

KARTA PRODUKTU (ver.004/09.2011)

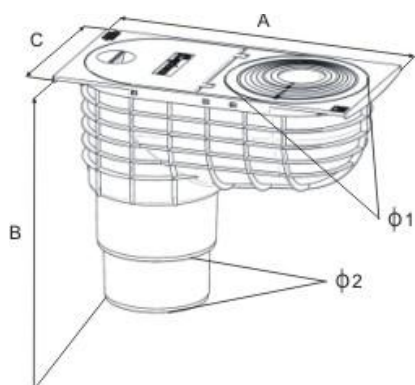


1. Nazwa

Osadnik rynnowy Q3

2. Cechy i przeznaczenie produktu

Osadnik rynnowy jest elementem systemu rynnowego, przeznaczonym do odprowadzania wód deszczowych do systemu kanalizacyjnego na zewnątrz budynku. Konstrukcja osadnika umożliwia bezpośrednie wprowadzenie do urządzenia spustowej rury rynnowej o $\varnothing 50, 63, 75, 80, 90, 100, 110, 120$ i 125 mm, jednocześnie istnieje możliwość podłączenia rur odpływowych o średnicy $\varnothing 110$ lub $\varnothing 125$ mm.



Wymiary (w mm)			średnica rury wejściowej (mm)	Średnica rury wyjściowej (mm)	materiał
A (dł)	B (wys)	C (szer)			
325	259	160	50-125	110/125	PP z UV; ABS

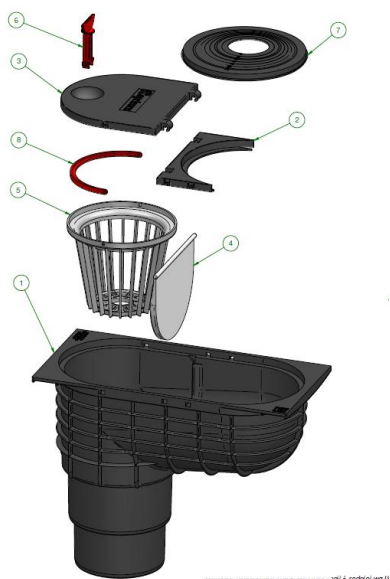
3. Kody

9-9300-000-00-01-10	osadnik rynnowy Q3 – czarny
9-9300-000-00-01-03	osadnik rynnowy Q3 – szary
9-9300-000-00-01-07	osadnik rynnowy Q3 – brązowy

4. Dane logistyczne

opakowanie jednostkowe			opakowanie zbiorcze				paleta 1,6 m			paleta 2 m		
ilość (szt./opak.)	wielkość opakowania (w mm)	waga opak. (w kg)	ilość (szt./opak.)	ilość opak. jedn./zbior.	wielkość opak. (w mm)	waga opak. (w kg)	ilość (szt./paleta)	ilość opak. jedn.	waga palety (w kg)	ilość (szt./paleta)	ilość opak. jedn.	waga palety (w kg)
1	335x175x275	1,06	1	1	335x175x275	1,06	80	80	106,8	100	100	128

5. Budowa



8	RACZKA (palak) OSADNIKA RYNNOWEGO
7	KRAŻEK POKRYWA OSADNIKA RYNNOWEGO
6	ZACZEP OSADNIKA RYNNOWEGO
5	KOSZYCZEK OSADNIKA RYNNOWEGO
4	KLAPKA OSADNIKA RYNNOWEGO ABS
3	POKRYWA REWIZYJNA OSADNIKA RYNNOWEGO
2	POKRYWA OSADNIKA RYNNOWEGO
1	KORPUS OSADNIKA RYNNOWEGO

6. Parametry pracy

Odporność na warunki atmosferyczne,

Odporność na promieniowanie UV,

Klasa obciążenia- klasa H 1,5,

Przepustowość 1,75 dm³/s przy h= 20mm,

7. Normy, atesty

PE-EN 1253

Deklaracja zgodności nr 03/2011z dnia 21.03.2011r.

8. Znakowanie



PN-EN 1253

klasa 1,5

DN110, DN125

9. Zalety

- skutecznie odprowadza wody deszczowe z systemu rynnowego do systemu kanalizacyjnego na zewnątrz budynku,
- trwała, niezawodna konstrukcja, całkowicie odporna na nacisk o sile do 1063N;
- koszyk znajdujący się w osadniku pełni rolę filtra, zatrzymuje zanieczyszczenia, które spływają wraz z wodą np.: liście, gałęzie, piasek,
- posiada klapę antyzapachową,
- chroni budynek przed gromadzeniem się wody opadowej (kałuże) i podsiąkaniem fundamentów, dzięki temu możemy uniknąć nierównomiernego osiadania budynku, pęknięć ścian, wilgoci w budynku,
- chroni kanał ściekowy przed zapychaniem.

10. Zasada działania

Osadnik rynnowy Q3 jest to element łączący system rynnowych rur spustowych odprowadzających wodę z rynien z systemem kanalizacji deszczowej. Koszyk znajdujący się w korpusie osadnika gromadzi zanieczyszczenia spływające z dachu budynku i zapobiega ich przedostawaniu się do rur kanalizacyjnych. Montując i regularnie czyszcząc osadnik rynnowy minimalizujemy możliwość zapychania się systemu kanalizacyjnego, chroniąc budynek przed zalaniem wodą deszczową cofającą się z zatkanej kanalizacji.

11. Gwarancja i zakres odpowiedzialności

Podczas prac montażowych należy przestrzegać zasad BHP zawartych w przepisach i normach budowlanych. Capricorn Sp. z o.o. na produkowane przez siebie osadniki rynnowe udziela ustawowej rękojmi od daty sprzedaży pod następującymi warunkami:

Stosowanie produktu zgodnie z jego przeznaczeniem

1) prawidłowe składowanie i przechowywanie tj.:

a) brak narażenia na bezpośrednie działanie promieni słonecznych;

b) brak narażenia na bezpośrednie działanie wilgoci;

c) transport i składowanie poziome, na równym, płaskim podłożu minimalizującym ryzyko wyginania i uszkodzenia;

d) zabezpieczenie przed uszkodzeniami mechanicznymi podczas ładowania, rozładowywania i składowania;

2) montaż przez wykwalifikowaną i uprawnioną do tego osobę zgodnie z obowiązującymi wytycznymi, normami i informacjami technicznymi Capricorn.

12. Producent

Capricorn Sp. z o. o.

58-160 Świebodzice, Ciernie 11

tel./fax +48/74/854 05 16

www.capricorn.pl

e-mail: capricorn@capricorn.pl