



1. Nazwa

Łazienkowe wpusty punktowe Aqua Ambient

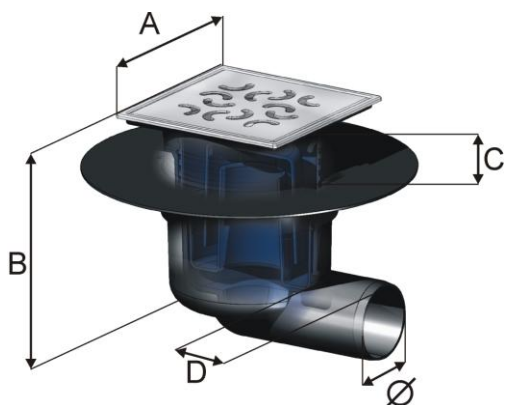
2. Cechy i przeznaczenie produktu

Wpust punktowy Aqua Ambient stosowany jest w miejscach bez ruchu kołowego np. w:

- łazienkach,
- pralniach,
- kotłowniach, itp.

Wszędzie tam gdzie istnieje możliwość zalania powierzchni podłogi ,a obciążenie nie przekracza 150 kg.

Wpusty punktowe Aqua Ambient przeznaczone są do punkowego zbierania wody z powierzchni posadzek pomieszczeń, w których są zainstalowane. Jednocześnie dzięki wbudowanemu syfonowi blokują wydobywanie się gazów kanałowych z instalacji.



wymiary (w mm)				średnica rury wyjściowej (mm)	materiał	typ podejścia
A (szer.)	B (wys.)	C (wys.)	D (dł.)			
120x120	146-178	32	50	50	PP ; stal nierdzewna	prosty
120x120	120-150	30	50	50	PP ; stal nierdzewna	boczny

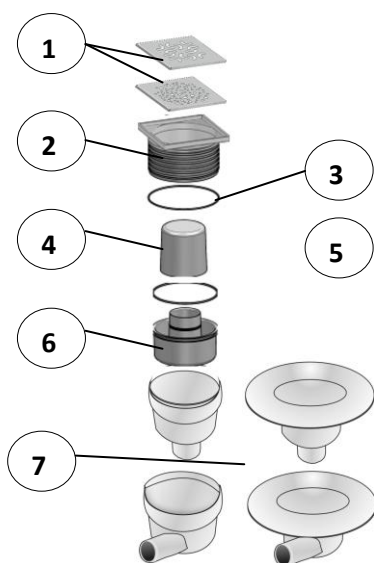
3. Kody

	ARCO	SPOT
Wpust kanalizacyjny z odpływem prostym (bez kołnierza)	9-2605-050-46-01-10	9-2604-050-46-01-10
Wpust kanalizacyjny z odpływem prostym (z kołnierzem)	9-2625-050-46-01-10	9-2624-050-46-01-10
Wpust kanalizacyjny z odpływem bocznym (bez kołnierza)	9-2605-050-47-01-10	9-2604-050-47-01-10
Wpust kanalizacyjny z odpływem bocznym (z kołnierzem)	9-2625-050-47-01-10	9-2624-050-47-01-10

4. Dane logistyczne

kod wyrobu	opakowanie jednostkowe			opakowanie zbiorcze				paleta 1,6 m				paleta 2 m			
	ilość (szt./opak.)	wielkość opakowania (w mm)	waga opak. (w g)	ilość (szt./opak.)	ilość opak. jedn./zbior.	wielkość opak. (w mm)	waga opak. (w kg)	ilość (szt./paleta)	ilość opak. jedn.	ilość opak. zbior.	waga palety (w kg)	ilość (szt./paleta)	ilość opak. jedn.	ilość opak. zbior.	waga palety (w kg)
9-2604-050-46-01-10	1	180x145x120	0,49	15	15	730x370x180	7,55	360	24	196	450	30	241	-	206
9-2604-050-47-01-10	1	200x125x145	0,48	15	15	725x370x200	7,40	315	24	171	405	30	214	-	182
9-2605-050-46-01-10	1	180x145x120	0,49	15	15	730x370x180	7,55	360	24	196	450	30	241	-	206
9-2605-050-47-01-10	1	200x125x145	0,48	15	15	725x370x200	7,40	315	24	171	405	30	214	-	182
9-2624-050-46-01-10	1	225x215x140	0,58	6	6	-	3,68	144	-	104	192	-	131	-	122
9-2624-050-47-01-10	1	225x215x140	0,61	6	6	-	3,86	144	-	108	192	-	137	-	122
9-2625-050-46-01-10	1	225x215x140	0,58	6	6	-	3,68	144	-	104	192	-	131	-	122
9-2625-050-47-01-10	1	225x215x140	0,61	6	6	-	3,86	144	-	108	192	-	137	-	122

5. Budowa i użyte materiały



Rys. Budowa wpustu punktowego

1. Ruszt - stal nierdzewna
 2. Regulacja wysokości wpustu – polipropylen, stal nierdzewna
 3. O-ring uszczelniający - EPDM
 4. Kapturek syfonu - polipropylen
 5. O-ring uszczelniający - EPDM
 6. Syfon - polipropylen
 7. Korpus – polipropylen
- (wersja z odpływem pionowym, lub bocznym, kołnierzem lub bez)

6. Normy, atesty

PE-EN 1253;

Klasa obciążenia- klasa H 1,5 (wytrzymują obciążenie do 150kg);

Atest higieniczny wydawany przez PZH – Państwowy Zakład Higieny nr HK/B/0495/01/2010;

Deklaracja zgodności numer 08/2011 z dnia 20.06.2011r.;

7. Zalety

- prosta, ale dopasowana zabudowa gwarantująca trwałość;
- wysoka jakość oraz specjalne, całkowicie płaskie wykończenie rusztu;
- bezpieczeństwo użytkownika;
- zmniejszone ryzyko wydobywania się gazów;
- wysoka szczelność rusztu- uszczelki typu o-ring wykonane z wysokiej jakości gumy EPDM;
- skuteczne odprowadzenie wody- przepustowość na poziomie 0,8l/s;
- szeroka gama możliwości zastosowania;

8. Gwarancja i zakres odpowiedzialności

Podczas prac montażowych należy przestrzegać zasad BHP zawartych w przepisach i normach budowlanych. Capricorn Sp. z o.o. na produkowane przez siebie wpusty punktowe z ramką ze stali nierdzewnej przeznaczone do budowy instalacji sanitarnej udziela ustawowej rękojmi od daty sprzedaży pod następującymi warunkami:

Stosowanie produktu zgodnie z jego przeznaczeniem

1) prawidłowe składowanie i przechowywanie tj.:

- a) brak narażenia na bezpośrednie działanie promieni słonecznych;
- b) brak narażenia na bezpośrednie działanie wilgoci;
- c) transport i składowanie poziome, na równym, płaskim podłożu minimalizującym ryzyko wyginania i uszkodzenia;
- d) zabezpieczenie przed uszkodzeniami mechanicznymi podczas ładowania, rozładowywania i składowania;

2) montaż przez wykwalifikowaną i uprawnioną do tego osobę zgodnie z obowiązującymi wytycznymi, normami i informacjami technicznymi Capricorn.

9. Producent :

Capricorn Sp. z o. o.

58-160 Świebodzice, Ciernie 11

tel./fax +48/74/854 05 16

www.capricorn.pl

e-mail: capricorn@capricorn.pl